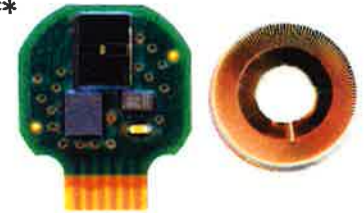


ELESTA社製 オプティカルエンコーダーシステム
E OI R007シリーズ
E OI R007 C0128 DSET SA CMOS FC1



E OI R007 Series

E OI R007 C0128 DSET SA CMOS FC1

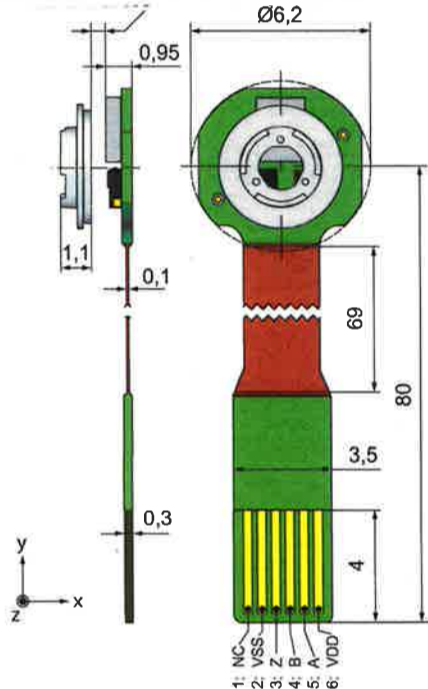


Features

- <特徴>
- オプティカルミニチュアエンコーダーシステム
- シングルターン、インクリメンタル
- 3チャンネル (2パルストラック、1インデックスパルス)
- 特長ある高精度オプティクスコードホイール
- STARFLEX PCB
- 極小の取り付けスペース
- 低消費電力
- 容易なアセンブリ
- 逆極性プロテクション
- 防漏電

Dimensions and Pin Configuration Sensor

<センサーの寸法及びピン配置>
推奨距離 0.2 - 0.4mm (トーランスを参照)

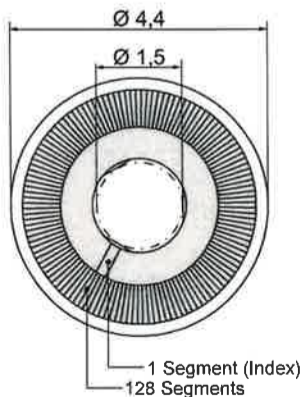


フレックスプリント コネクション: 6極 ピッチ 0.5mm

推奨フレックスプリントコネクタ: 6極 ZIF/LIF ピッチ 0.5mm / 厚み 0.3mm

Dimensions Code Wheel

<コードホイールの寸法>
1 セグメント (INDEX)
128 セグメント



Electrical Specifications (after calibration)

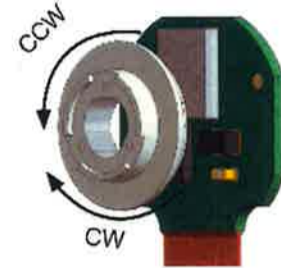
<電気的仕様 (カリブレーション後)>

供給電圧 (DC): 3V - 6V
供給電流: 2mA - 6mA
出力ドライブ電流 (4.5Vで): TYP. 5mA
回転速度: 100000/分 (より早い速度については別途依頼)

パルスカウント/回転 チャンネル A/B: 128
チャンネル Z (INDEX): 1

A, B相のデューティサイクル: 50%±5%
AからB (dia) へのフェイズシフト: typ. 90° ±5°
パルス幅 INDEX (Z): 90° ±10°
信号立ち上がり時間: 100ns
信号立ち下がり時間: 100ns
(R=1K OHM, C=0.47pF)
インターフェース: CMOS/TTL

Direction of Rotation



CW: clockwise
CCW: counter-clockwise

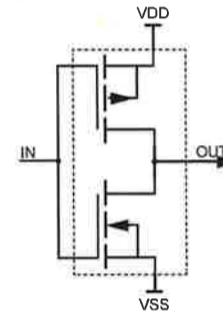
<回転方向>

CW: 時計回り
CCW: 半時計回り

Tolerances <トーランス>

Distance tolerance wheel / sensor in mm	Permissible position toler- ance code wheel / sensor in mm		Phase shift A to B in °e
	X-Orientation	Y-Orientation	
0,20 - 0,40	±0,10	±0,05	90 ± 5
0,20 - 0,40	±0,15	±0,10	90 ± 10
0,20 - 0,40	±0,20	±0,15	90 ± 25
0,41 - 0,70	±0,15	±0,05	90 ± 5
0,41 - 0,70	±0,15	±0,10	90 ± 10
0,71 - 1,00	±0,15	±0,05	90 ± 5

Output Diagram (per Channel A, B and Z)

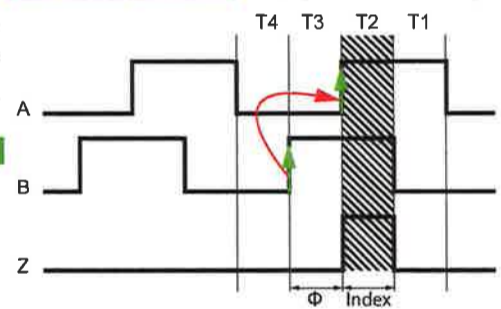


<アウトプットダイアグラム>
(A, B, Z相)

Environmental Specifications

Operational temperature	-20 °C to 85 °C
Storage temperature	-20 °C to 85 °C
Relative humidity (without condensation)	85 %

Signal Diagram CW <シグナルダイアグラム CW>

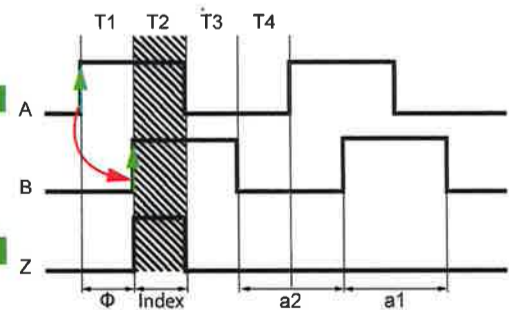


Tests and Regulations

<試験、規格>

バースト (IEC 61000-4-4): ±1kV
ESD (IEC 61000-4-2): ±4kV / +8kV
耐衝撃性 (IEC 61000-4-4): サイン半波長
耐震性 (IEC 61000-4-4): 5 Hz - 120 Hz
Amp. 1mm, 9 min.
絶縁値: 依頼のある場合

Signal Diagram CCW <シグナルダイアグラム CCW>



$$\text{Duty Cycle} = \frac{a1}{a1 + a2} \times 100\%$$

Accessories

<アクセサリ>
カリブレーションデバイス (EFI-ボード)
取り付け説明書
PCソフトウェア

Product Key

<プロダクトキー>

E OI R007 C0128 DSET SA CMOS FC1
=====

E OI R007 < シリーズ
C0128 < コードホイールのセグメントカウントオンコード
DSET < セットエンコーダー&コードホイール
S < シングルターン / マルチターン
A < 出力信号カウント/ローテーション
CMOS < インターフェース
FC1 < コネクションタイプ